

# SONY

## VPL-HW40ES

Wysoka jakość filmów w zaciszu Twojego domu



# Wysoka jakość filmów w zaciszu Twojego domu

Projektor kina domowego VPL-HW40ES Full HD 3D to doskonały wybór dla każdego kinomana, który chciałby uzyskać w domu wrażenia wykraczające daleko poza to, co może zapewnić telewizor. Urządzenie wyposażono w profesjonalne technologie, takie jak zaawansowane panele SXRD i funkcję Reality Creation, która zapewnia niezwykle ostry i wyraźny obraz. Dzięki natężeniu światła kolorowego na poziomie 1700 lumenów użytkownik może oglądać swoje ulubione filmy w najlepszej jakości, w trybie 2D lub 3D. Tryby jasnego obrazu kinowego i telewizyjnego gwarantują optymalną jasność i doskonałą jakość z bogactwem kolorów.

## Zaawansowane panele SXRD

Oferujące kinową jakość panele SXRD minimalizują odległość między pikselami w każdej klatce z dużą szybkością, oferując niezwykle ostry obraz wysokiej rozdzielczości w domu.

## Jasność 1700 lumenów i wierne odwzorowanie kolorów

Dzięki udoskonalonemu mechanizmowi optycznemu projektor VPL-HW40ES oferuje wysoką jasność 1700 lumenów, co zapewnia wyraźny obraz i wierne odwzorowanie kolorów, nawet w dobrze oświetlonych pomieszczeniach.

## Technologia Reality Creation

Funkcja Reality Creation została opracowana z myślą o modelu projektora kina domowego 4K w naszej ofercie (VPL-VW1000es). Umożliwia ona przywracanie kolorów i tekstur traconych podczas zapisu filmów na płytach. Uzyskiwane obrazy Full HD są dzięki temu ostrzejsze, bardziej wyraźne i znacznie bliższe oryginałom w jakości 1080p.

Standardowy projektor kina domowego



VPL-HW40ES



Obrazy symulowane

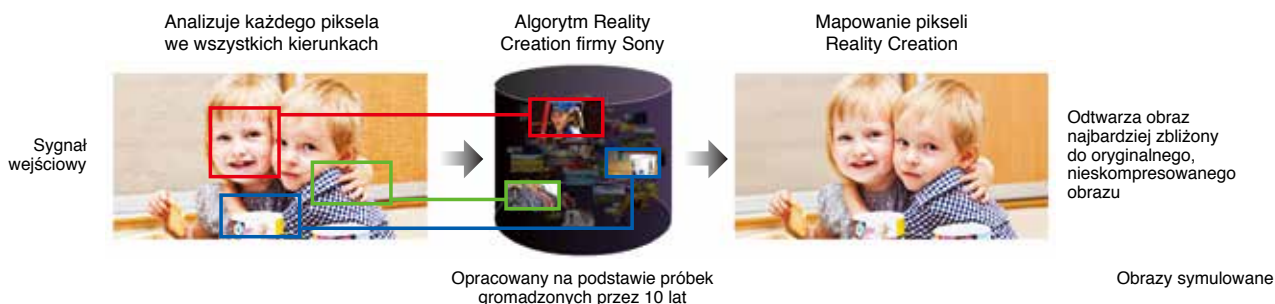
Sygnal wejściowy



Najlepsze możliwe obrazy



Funkcja Reality Creation przywraca brakujące informacje



## Tryby Bright Cinema i Bright TV

W typowych projektorach kina domowego jasność zwiększa się poprzez zwiększenie intensywności barwy zielonej, co pogarsza wierność odtwarzania kolorów. Dzięki trybom jasnego obrazu kinowego i telewizyjnego projektor VPL-HW40ES wierne odwzorowuje kolory i kontrast nawet w jasnym otoczeniu.

## Zaawansowane funkcje kalibracji

Dostępnych jest osiem predefiniowanych trybów, umożliwiających optymalizację różnych typów zawartości. Dostępne tryby to:

<b>Cinema Film1</b> Dynamiczny, wyraźny obraz, zbliżony do pierwowzoru ze studia filmowego		<b>Cinema Film2</b> Bogate odcienie i kolory, typowe dla kin		<b>Sygnal referencyjny</b> Oryginalny obraz bez żadnych regulacji	
<b>Telewizor</b> Do oglądania programów TV, sportu, koncertów itp.		<b>Fotografie</b> Do przeglądania zdjęć wykonanych kamerami cyfrowymi		<b>Game</b> Dobrze zbalansowane kolory i krótki czas reakcji	
<b>Bright Cinema</b> Do oglądania filmów w jasnym otoczeniu, takim jak salon		<b>Bright TV</b> Do oglądania programów TV w jasnym otoczeniu			

### Funkcja Contrast Enhancer

Optymalizuje jakość obrazu, analizując ciemne i jasne obszary wszystkich scen, co pozwala na automatyczną regulację kontrastu bez pogarszania odwzorowania kolorów.

### Technologia Motionflow

Dostrzeżesz każdy szczegół, nawet z szybkim ruchem, np. w filmach akcji lub podczas oglądania wydarzeń sportowych. Nasza wyjątkowa technologia Motionflow tworzy dodatkowe obrazy między oryginalnymi klatkami w celu podwojenia liczby klatek obrazu wyświetlanych w ciągu sekundy. Efektem jest większa płynność ruchu oraz ostrzejszy i mniej rozmyty obraz.

### Szeroki zakres przemieszczenia obiektywu zapewnia większą elastyczność

Zakres przemieszczenia obiektywu +/-71%, szerszy niż w przypadku naszych standardowych projektorów kina domowego, zapewnia więcej opcji instalacji, ułatwiając odnalezienie odpowiedniej pozycji dla projektora VPL-HW40ES bez obniżania jakości obrazu.

### Niezwykle cichy wentylator – 21dB

Nasz zaawansowany system chłodzenia utrzymuje szum wentylatora na poziomie zaledwie 21dB, dzięki czemu możesz cieszyć się filmami bez przeszkód.

### Doskonałe wyrównanie panelu

Elektroniczne wyrównanie panelu zapewnia precyzyjne kolory i ostrość. Przerwy między kolorami koryguje się odpowiednim przesunięciem niebieskich i czerwonych obszarów każdego piksela, tak aby idealnie dostosować ich położenie do obszaru zielonego.

### Wbudowany nadajnik IR 3D

Nie trzeba tracić czasu na konfigurację ani używać przewodów. Wystarczy synchronizować projektor VPL-HW40ES z okularami IR 3D za pomocą wbudowanego nadajnika, aby cieszyć się niesamowitym obrazem 3D.



Wbudowany nadajnik IR 3D

### Tryby 2D i 3D

Projektor VPL-HW40ES automatycznie rozpoznaje obraz wejściowy 2D i 3D i umożliwia wybór różnych trybów obrazu w zależności od treści. Dostępny jest tryb dynamiczny, standardowy, gier, kinowy i zdjęciowy.

### Regulacja gamma

Jasność obrazu można teraz precyzyjnie dostosować do rodzaju prezentowanych materiałów i poziomu oświetlenia w pomieszczeniu. Do wyboru jest 7 trybów pracy.

### Funkcja Real Colour Processing (RCP wersja 2)

Regulacja kolorów i odcieni przy użyciu kolorów docelowych wyświetlanego obrazu. Funkcja RCP w wersji 2 umożliwia również jednoczesne ustawienie jasności.

### Technologia Dynamic Lamp Control do obrazów 3D

Gdy otwiera się każda z migawek w okularach 3D, automatycznie zwiększa się jasność obrazu odbieranego przez dane oko, maksymalizując efekt obrazu i wydajność lampy. Zapewnia to optymalne wrażenia 3D w domu.



### PrimeSupport

- 3-letnia gwarancja na projektor i roczna gwarancja na lampę lub ochrona PrimeSupport na 1000 godzin.
- Usługa serwisowa z odbiorem i dostawą — jeśli problemu nie można rozwiązać telefonicznie, zostanie uruchomiona usługa odbioru i dostawy produktu (door to door) Pokrywamy wszelkie koszty: płacimy za wymianę podzespołów, pracę oraz transport do naszych profesjonalnych centrów serwisowych w Europie i z powrotem do klienta.

## Specyfikacje

		VPL-HW40ES/B i VPL-HW40ES/W
System wyświetlania	Panel	SXRD
Urządzenie projekcyjne	Panele	0,61" x 3
Obiektyw	Liczba pikseli	6 220 800 pikseli (1920 x 1080 x 3)
	Ostrość	Ręczne
	Powiększenie	Ręczne (ok. x1,6)
	Zmiana osi obiektywu	ręczna, w pionie: +/-71%, w poziomie: +/-25%
	Współczynnik projekcji	Od 1,36:1 do 2,16:1
Źródło światła		Wysokociśnieniowa lampa rtęciowa o mocy 200 W
Cykl wymiany filtra (maks.)		Zaleca się równoczesną wymianę filtra i lampy
Rozmiar ekranu		Od 40 do 300 cali (od 1016 do 7624 mm)
Natężenie światła		1700 lm
Natężenie światła barwnego		1700 lm
Częstotliwość skanowania obrazu	W poziomie	Od 19 kHz do 72 kHz
	W pionie	Od 48 Hz do 92 Hz
Rozdzielczość obrazu	Wejście sygnału komputerowego	Maksymalna rozdzielczość obrazu: 1920 x 1080 punktów (tylko wejście HDMI)
	Wejście sygnału wideo	480/60i, 576/50i, 480/60p, 576/50p, 720/60p, 720/50p, 1080/60i, 1080/50i Poniższe tryby są dostępne tylko dla wejścia HDMI. 1080/60p, 1080/50p, 1080/24p
Obsługa 3D		Tak
Nadajnik 3D		Wbudowany nadajnik IR 3D (zgodny z nadajnikiem zewnętrznym RF 3D)
Okulary 3D		TDG-PJ1 (typ IR: opcjonalny) / TDG-BT500A (typ RF: opcjonalny)
Automatyczna kalibracja		Nie
Ręczna kalibracja		RCP wersja 2.0 (1 tryb)
Advanced Iris		Nie
Tryby obrazu		5 trybów
Gamma modes		7 trybów
Wyrównanie paneli		Tak (przesunięcie/strefowe)
Język menu ekranowego		16 języków: angielski, arabski, chiński (tradycyjny), chiński (uproszczony), francuski, hiszpański, holenderski, japoński, koreański, niemiecki, norweski, portugalski, rosyjski, szwedzki, tajski, włoski
INPUT OUTPUT (komputer/wideo/sterowanie)	HDMI (2 wejścia)	HDMI 19-stykowe (x2)
	Y Pb/Cb Pr/Cr	Gniazdo RCA (x3)
	WEJŚCIE A	Złącze wejściowe RGB/Y Pb/Cb Pr/Cr: 15-stykowe złącze Mini D-sub
	PILOT	RS-232C, 9-stykowe złącze D-sub (żeńskie)
	WEJŚCIE IR	Minijack
	3D Sync	RJ-45
Temperatura pracy/wilgotność otoczenia podczas pracy		Od 5°C do 35°C (od 41°F do 95°F)/ od 35% do 85%, bez kondensacji
Temperatura przechowywania/wilgotność podczas przechowywania		Od -20°C do 60°C (od -4°F do 140°F)/ od 10% do 90%, bez kondensacji
Wymagania dotyczące zasilania		Prąd przemienny od 100 V do 240 V, od 1,3 A do 3,0 A, 50/60 Hz
Pobór mocy	Prąd przemienny od 100 V do 120 V	Maks. 300 W
	Prąd przemienny od 220 V do 240 V	Maks. 300 W
Pobór mocy w trybie czuwania	Prąd przemienny od 100 V do 120 V	8 W/0,5 W (w trybie czuwania: standardowym/niskim)
	Prąd przemienny od 220 V do 240 V	8 W/0,5 W (w trybie czuwania: standardowym/niskim)
Wymiary (szer. x wys. x gł.) (bez wystających elementów)		407,4 x 179,2 x 463,9 mm 16 1/8 x 7 1/8 x 18 3/8 cala
Waga		Ok. 10 kg
Dołączone akcesoria		Pilot Remote Commander (1), baterie manganowe AA (R6) (2), przewód zasilania prądem przemiennym (1), pokrywka obiektywu (1), skrócona instrukcja obsługi (1), instrukcja obsługi (CD-ROM) (1)

## Akcesoria opcjonalne



**LMP-H202**  
Lampa projektora



**TDG-PJ1**  
Okulary 3D na podczerwiń



**TDG-BT500A**  
Okulary 3D radiowe



**IFU-WH1**  
Bezprzewodowa jednostka HDMI

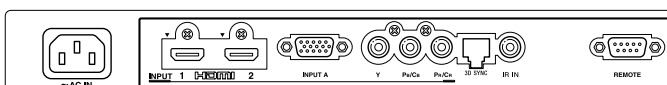


**AD025-RF-X1**  
Nadajnik zewnętrzny RF 3D



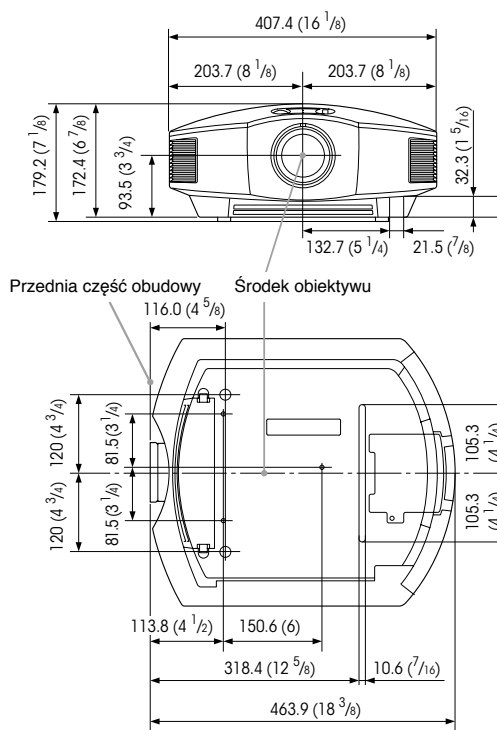
**TMR-PJ2**  
Nadajnik zewnętrzny IR 3D

## Złącza



## Wymiary

Jednostki: mm (cale)



Partner

© 2014 Sony Corporation. Wszelkie prawa zastrzeżone. Reprodukacja tego dokumentu w całości lub w części bez pisemnego zezwolenia jest zabroniona. Funkcje i dane techniczne mogą ulec zmianie bez powiadomienia. Wartości masy i wymiarów są podane w przybliżeniu. „SONY”, „SXRD”, „Motionflow” i „24p True Cinema” to znaki handlowe firmy Sony Corporation. Terminy HDMI i HDMI High-Definition Multimedia Interface oraz logo HDMI to znaki handlowe lub zastrzeżone znaki handlowe firmy HDMI Licensing LLC w Stanach Zjednoczonych i innych krajach. Wszelkie pozostałe znaki towarowe stanowią własność odpowiednich podmiotów.