

SHARP

PN-K321H
Profesjonalny monitor LCD o rozdzielczości QFHD
i przekątnej 32 cali

O sukcesie decydują zazwyczaj drobne szczegóły.
/This is Why Właśnie dlatego nasze ekrany wyróżnia
wyjątkowa przejrzystość i precyzja obrazu.



Nowy, profesjonalny monitor LCD firmy Sharp o rozdzielczości QFHD otwiera całkowicie nową generację monitorów, w których zastosowano najbardziej zaawansowaną technologię **IGZO*** firmy Sharp. Ta technologia odznacza się dwiema głównymi zaletami: **ultrawysoką rozdzielczością** i **energooszczędnością**.

Dzięki rozdzielczości QFHD (**3840 x 2160 pikseli**) ten monitor o przekątnej 80,1 cm przewyższa czterokrotnie rozdzielczość paneli **1080p full HD**. Użytkownicy mogą teraz oglądać na jednym monitorze gładki obraz wyświetlany do tej pory na czterech ekranach o rozdzielczości HD. Super-wysoka rozdzielczość sprawia, że ten monitor doskonale nadaje się do szerokiej gamy profesjonalnych zastosowań w instalacjach, w których wymagane jest wyświetlanie szczegółów z olbrzymią precyzją.

INNOWACYJNA TECHNOLOGIA IGZO

Smukły, stylowy profil

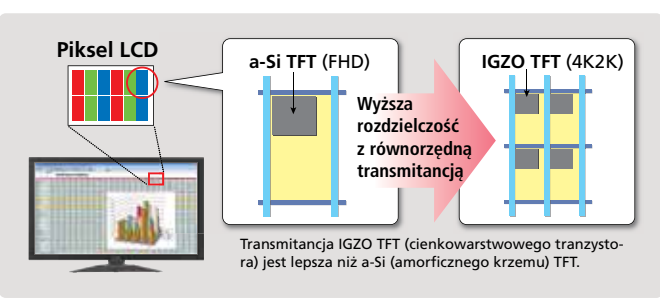
Dzięki zastosowaniu technologii IGZO i krawędziowemu podświetleniu LED nowy profesjonalny monitor LCD firmy Sharp wyróżnia się stylową i wąską sylwetką. Smukła i lekka konstrukcja umożliwia bezproblemową instalację monitora niemal w dowolnym miejscu. Model PN-K321H jest dostarczany z podstawą. Możliwa jest instalacja w orientacji poziomej lub pionowej, co umożliwia użytkownikom wybór trybu pracy najlepiej dostosowany do wyświetlanych materiałów i sposobu wykorzystania monitora.

Łatwy w obsłudze, zaawansowany interfejs

Monitor PN-K321H obsługuje interfejs DisplayPort 1.2. Sygnały wideo o ultra wysokiej rozdzielczości QFHD mogą być przesyłane pojedynczym kablem, który jest łatwy do podłączenia i ogranicza plątanie kabli w pomieszczeniu.

Wewnętrzne głośniki

Wewnętrzne głośniki wykluczają konieczność instalacji zewnętrznych kolumn, utrzymując stylowy wygląd opisywanych monitorów. Głośniki emitują dźwięk z obu stron monitora, sprawiając że stanowi on doskonałe rozwiązanie do przekazywania informacji dźwiękowych.



Technologia IGZO*

Technologia IGZO zapewnia większą przezroczystość pikseli oraz mniejszą przepływność prądu, co daje niższe zużycie energii.

Tryb MST dla rozdzielczości Ultra-HD/60 fps

Monitor PN-K321H obsługuje tryb MST (Multi-Stream Transport – transport wielostrumieniowy) zgodnie ze specyfikacją standardu DisplayPort 1.2. Jeden kabel DisplayPort może przesyłać sygnały wideo o rozdzielczości 3 840 x 2 160 przy częstotliwości 60 fps (klatek na sekundę), co zapewnia płynne odtwarzanie materiałów wideo o wysokiej rozdzielczości oraz płynne ruchy kursora myszy.

* IGZO (InGaZnO) to tlenek zawierający ind (In), gal (Ga) i cynk (Zn).

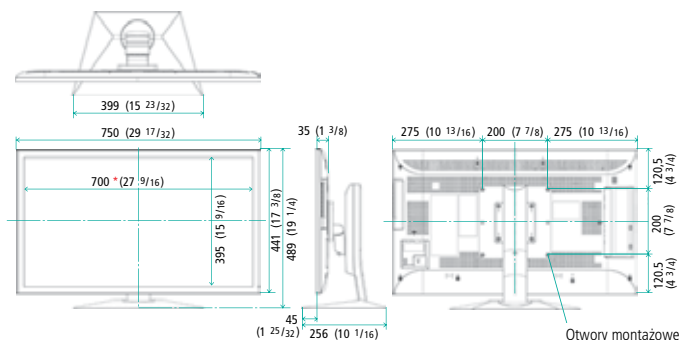
Dane techniczne

Model		PN-K321H
Instalacja		Orientacja pozioma/pionowa
		Panel LCD IGZO o rozdzielczości QFHD i przekątnej 80,1 cm (31,5")
Panel LCD	Maks. rozdzielczość	3840 x 2160 pikseli
	Maks. liczba wyświetlanych kolorów (w przybliżeniu)	Matryca z 1,07 miliarda kolorów
	Wymiary piksela (w poziomie/w pionie)	0,182 x 0,182 mm
	Jasność*	350 cd/m ²
	Współczynnik kontrastu	800:1
	Kąt obserwacji (w pionie/w poziomie)	176°/176° (CR ≥10)
	Aktywny obszar ekranu (szer. x wys.)	697,9 x 392,6 mm (27 7/16" x 15 7/16")
	Czas reakcji	8 ms (między poziomami szarości, średni)
	Podświetlenie	Podświetlenie LED, krawędziowe
Gniazda wejściowe PC	Plug & Play	VESA DDC2B
	Zarządzanie zasilaniem	Oszczędność energii (VESA DisplayPort 1.2)
Gniazda wejściowe**		DisplayPort 1.2 x 1, RS-232C*3 x 1, 3,5 mm mini jack stereo x 1
Gniazda wyjściowe		3,5 mm mini jack stereo x 1
Wewnętrzne głośniki		2 W + 2 W
Metoda montażu		VESA w 4 miejscach (rozstaw: 200 mm, wkręty M6)
Źródło zasilania		100 V - 240 V~, 50/60Hz
Pobór mocy		93 W*4 / 87 W*5
Warunki otoczenia	Temperatura podczas pracy	Od 0°C do 40°C
	Wilgotność podczas pracy	Od 20% do 80% (wilgotność względna)
Wymiary (szer. x gł. x wys.) - w przybliżeniu (samego ekranu)		750 x 35 x 441 mm (29-17/32" x 1-3/8" x 17-3/8")
Ciężar (ok.)		7,5 kg

PROFIL BOCZNY: SMUKŁY I STYLÓWY



Wymiary



Uwagi

*1 Jasność zależy od źródła sygnału i innych ustawień obrazu. Poziom jasności będzie się zmniejszał wraz z upływem czasu eksploatacji. Ze względu na charakterystykę urządzenia nie jest możliwe precyzyjne ustawienie stałego poziomu jasności.
 ** Monitor jest standardowo wyposażony w kabel DisplayPort. ** Wymaga zainstalowania kabla sygnałowego RS-232C. ** Podczas korzystania z dostarczonego w zestawie zasilacza. *5 Przy zasilaniu monitora prądem stałym o napięciu 19,5 V.

Informacje były aktualne w momencie druku. Wszystkie zarejestrowane znaki handlowe należą do odpowiednich właścicieli. Nazwy wszystkich przedsiębiorstw, produktów i logo są znakami handlowymi lub zarejestrowanymi znakami handlowymi należącymi do ich odpowiednich właścicieli.

© Sharp Corporation, marzec 2013 roku. Ref: PN-K321H Monitor. Wszystkie znaki handlowe zaznaczono. E&OE.

This is Why

www.sharp.pl

SHARP

SHARP ELECTRONICS (EUROPE)
 GMBH SP. Z O.O. ODDZIAŁ W POLSCE
 VISUAL SOLUTIONS DEPARTMENT
 UL. POLECZKI 33, 02-822 WARSZAWA
 TEL. + 48 22 545 81 40
 E-MAIL: VISUAL-SOLUTIONS.SEP@SHARP.EU