

# ▶ Polycom® HDX 4000™

## Doskonałe rozwiązanie z zakresu komunikacji osobistej



### Najlepsze rozwiązanie z zakresu osobistych systemów telepresence umożliwiające prowadzenie konferencji wideo w jakości HD

Polycom® HDX 4000™, zaprojektowany z myślą o wydajności umożliwiającej komunikację multimedialną w jakości HD, to doskonały system, który zmieni sposób osobistej komunikacji. Polycom HDX 4000 oferuje niezwykle czysty obraz i dźwięk oraz rozbudowane możliwości współdzielenia informacji dodatkowych.

#### **Komunikacja wideo w jakości HD**

Polycom HDX 4000 to doskonały system do multimedialnej komunikacji będący połączeniem kilku dziesięcioleci innowacyjnego projektowania i legendarnej jakości Polycom. Ekran o przekątnej 20,1", wspaniały system audio i nowoczesna stylistyka sprawiają, że systemy Polycom HDX 4000 łączą w sobie profesjonalną obsługę komunikacji wizualnej i pełną funkcjonalność monitora dla komputerów PC i Mac.

Dzięki zastosowaniu telewizyjnej technologii HD (HDTV) kolory na ekranie są żywsze, ruchy bardziej płynne, a gesty i mimika wyraźne. Technologia Polycom HD Voice™, dzięki zastosowaniu podwójnych mikrofonów oraz czterech głośników, pozwala użytkownikom słyszeć uczestników zdalnych w jakości stereo zapewniając niezwykle odwzorowanie dźwięku. Dzięki temu komunikacja z współpracownikami i partnerami w firmie lub na całym świecie jest jeszcze bardziej naturalna. Seria Polycom HDX 4000 zapewnia także większą elastyczność w zakresie konferencji dzięki opcjonalnej, wbudowanej funkcji mostka umożliwiającej szybkie i proste nawiązywanie połączeń z wieloma użytkownikami jednocześnie.

#### **Współdzielenie treści łatwiejsze niż kiedykolwiek**

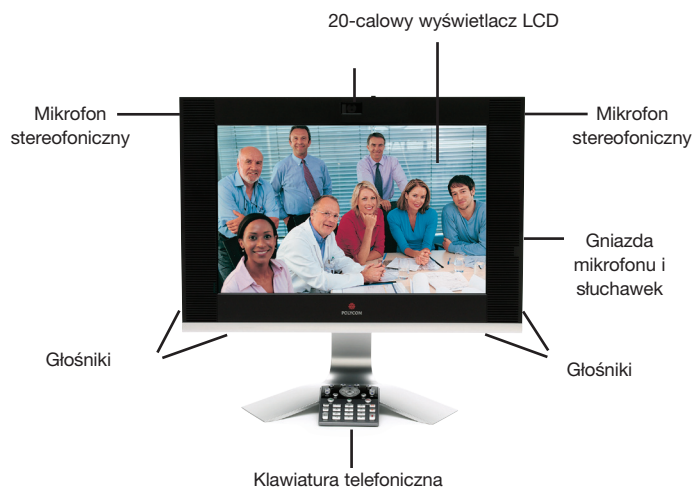
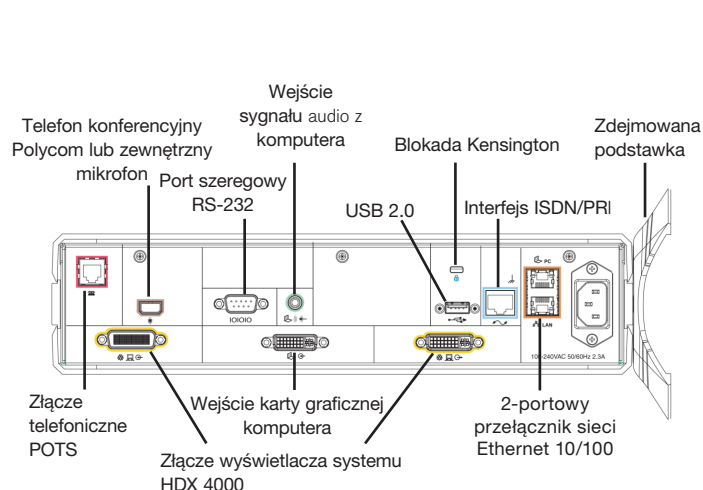
Systemy Polycom HDX 4000 są wyposażone w wydajne narzędzia pozwalające na współdzielenie treści. Podczas sesji wideokonferencyjnej można omawiać prezentacje, arkusze kalkulacyjne i aplikacje multimedialne, które usprawniają współpracę i przyspieszają proces podejmowania decyzji. Ponadto wbudowana technologia nakładania obrazów Polycom People On Content™ umożliwia umieszczanie obrazu prezentera na tle omawianej aplikacji, dzięki czemu staje się on jej integralną częścią.

#### **Dowiedz się więcej**

Dowiedz się, co zyska Twoja firma dzięki systemom Polycom HDX serii 4000. Odwiedź witrynę [www.polycom.pl](http://www.polycom.pl) lub skontaktuj się z przedstawicielem firmy Polycom.

- ▶ Videokonferencje w jakości HD — naturalna komunikacja w rozdzielczości 1280 x 720 z prędkością 30 klatek/s (720p), z doskonałą rozdzielczością nawet przy niskich prędkościach połączenia
- ▶ Dźwięk w jakości HD — technologia Polycom Siren™ 22 zapewnia stereofoniczny dźwięk najwyższej jakości
- ▶ Udostępnianie treści w jakości HD — technologia Polycom pozwala udostępniać grafikę, prezentacje i aplikacje multimedialne zarówno w systemach HD, jak i tradycyjnych
- ▶ Duży monitor HD — panoramiczny monitor o przekątnej 20,1" zapewnia niezwykłą jakość obrazu podczas multimedialnych konferencji
- ▶ Imponujący dźwięk HD — cztery wydajne, wbudowane głośniki i doskonałe mikrofony zapewniają dźwięk stereo

# ► Polycom HDX 4000 – dane techniczne



## Modele

- HDX 4002™ (HD ready)
- HDX 4002 XL (z możliwością udostępniania treści)
- HDX 4001™
- HDX 4001 XL (z możliwością udostępniania treści)

## Standardy i protokoły wideo

- H.264
- H.263++
- H.261
- H.239/People+Content™
- H.263 i H.264 – maskowanie błędów wideo

## Rozdzielczość w trybie People

- 720p, 30 klatek/s przy prędkości 832 Kb/s – 4 Mb/s (HDX 4002)
- 4SIF (704 x 480)/4CIF (704 x 576) przy prędkości 256–832 Kb/s (HDX 4002)
- 4SIF (704 x 480)/4CIF (704 x 576) przy prędkości 256 Kb/s – 4 Mb/s (HDX 4001)
- SIF (352 x 240), CIF (352 x 288)
- QSIF (176 x 120), QCIF (176 x 144)

## Obsługiwane rozdzielczości wejściowe komputerów

- 1680 x 1050, 1280 x 1024, 1280 x 720, 1024 x 768, 800 x 600

## Monitor

- Panoramiczny LCD, przekątna 20,1"
- Rozdzielczość podstawowa: 1680 x 1050
- Proporcje obrazu: 16:9

## Kamera

- 5 megapikseli
- Rozdzielczość obrazu: 1280 x 720
- Kąt widzenia: 65°
- 2-krotny zoom cyfrowy
- Sterowanie kamerą EPTZ
- Tryb prywatności

## Głośniki

- Częstotliwość: 85 Hz – 20 kHz
- Cztery wbudowane głośniki

## Standardy i protokoły audio

- Polycom StereoSurround™
- Pasma 22 kHz z technologią Polycom Siren 22
- Pasma 14 kHz z technologią Polycom Siren 14, G.722.1 Annex C
- Pasma 7 kHz z G.722, G.722.1
- Pasma 3,4 kHz z G.711, G.728, G.729A
- Automatyczna kontrola wzmocnienia
- Automatyczne wyciszanie zakłóceń
- Automatyczne usuwanie echa
- Maskowanie błędów dźwięku
- Wyjście słuchawkowe (komunikacja prywatna)

## Inne wspierane standardy ITU

- Komunikacja H.221
- Zdalne sterowanie kamerą H.224/H.281
- Zdalne sterowanie kamerą H.323 Annex Q
- H.225, H.245, H.241, H.331
- Transmisja dwustrumieniowa H.239
- H.231 w połączeniach wielopunktowych
- H.243 chair control
- Wsparcie dla protokołu H.460
- Agregacja kanałów B - BONDING Mode 1

## Interfejs użytkownika

- Usługi katalogowe
- Zarządzanie systemem
  - oparte na sieci Web
  - SNMP
  - Polycom Converged Management Application™
- CDR
- Obsługa interfejsu API
- 17 wersji językowych (w tym polski)
- Integracja z RSS 2000™ (sterowanie pilotem od systemu HDX)
- Aktualizacja oprogramowania przez port USB

## Sieć

- Interfejsy
  - 2-portowy, automatyczny przełącznik NIC 10/100, złącza RJ45
  - analogowe złącze telefoniczne RJ11
- H.323 do 4 Mb/s (w standardzie 2 Mb/s)
- SIP do 4 Mb/s (w standardzie 2 Mb/s)
- RS232
  - przesyłanie danych
  - napisy
- H.320 (opcjonalne)
  - ISDN Quad BRI
  - ISDN PRIT1 lub E1
  - szeregowo (RS449, V.35, RS 530) do 2 Mb/s
- Lost Packet Recovery™ (LPR™)
  - możliwość konfiguracji rozmiaru pakietów IP (MTU)

© 2009 Polycom, Inc. Wszelkie prawa zastrzeżone. POLYCOM®, logo Polycom z trójkątami oraz nazwy i znaki powiązane z produktami firmy Polycom, a także znaki towarowe oraz oznaczenie serwisowe firmy Polycom, Inc. są znakami zastrzeżonymi lub chronionymi przez prawo w USA oraz innych krajach. Wszelkie inne znaki towarowe należą do ich prawnych właścicieli. Żadna część niniejszego dokumentu nie może być powielana ani przekazywana w żadnej formie ani w żaden sposób w celu innym niż użytek osobisty odbiorcy bez wyraźnej pisemnej zgody firmy Polycom.



Polycom (Poland) Sp. z o.o.  
Pl. Pilsudskiego 1  
00-078 Warszawa  
Tel. +48 22 52 86 964

Siedziba Główna Polycom  
4750 Willow Road,  
Pleasanton, CA 94588  
(T) 1.800.POLYCOM  
(765.9266)  
for North America only

Polycom Asia Pacific  
8 Shenton Way  
#11-01 Temasek Tower  
Singapore 068811  
+65.6389.9200